



391014 (E9GCGL6CIM)

6-FL.(10KW)-GASHERD+  
OFEN+SCHRANK 1200 MM

## Kurzbeschreibung

### Artikel Nr.

Gasherd, 6 Flammen (6x 10 kW), Standgerät  
Unterbau: Gas-Bratofen (8,5 kW), Schrank  
- Topfträger aus CrNiStahl 1.4301, Spülmaschinen geeignet  
- Gas-Bratofen GN 2/1, Temperaturbereich: 120-280°C  
- Serienzubehör: 1 Rost verchromt, GN 2/1 (164250)  
- Schrankraum mit Flügeltür, Linksanschlag \stopitemize

## Hauptmerkmale

- Gerät zur Aufstellung auf 50 mm höhenverstellbare Edelstahlfüße. Einfache Installation an bodenfreien Systemen möglich.
- Die sechs 10 kW Hochleistungsbrenner gibt es in zwei Größen, um die Anforderungen anspruchsvollster Kunden zu erfüllen:-60 mm Brenner mit stufenloser Regelung von 1,5 bis 6 kW.-100 mm Brenner mit stufenloser Regelung von 2,2 kW bis 10 kW.
- Schrankunterbau zum Lagern von Töpfen, Pfannen etc.
- Gasgeräte ausgerüstet für die Verwendung mit Erdgas oder LPG-Gas, Umbausets standardmäßig enthalten.
- Große Topfträger aus Gusseisen (Edelstahl als Option) mit langen Mittelstreben zum Einsatz von größten bis kleinsten Töpfen.
- Brenner mit optimierter Verbrennung.
- Zündsicherung bei jedem Brenner schützt vor dem Gasleck im Fall von unbeabsichtigtem Erlöschen der Flamme.
- Geschützte Zündflamme.
- Im Unterbau 1 Gas beheizter Standardofen mit Edelstahlbrennern und selbst stabilisierender Flamme unter der Bodenplatte. Ofen mit 3 Einschüben für GN 2/1 und gerillter Gusseisenbodenplatte.
- Ofenthermostat von 120 °C bis 280 °C regelbar.
- 40 mm dicke Ofenfür zur Wärmeisolation.
- Das besondere Design der Regelschalter schützt vor Wassereindringen.
- Schutzart IPX5
- Regelschalter für leichtgängigen Dauerwechsel von Mindest- bis Maximalleistung.

## Konstruktion

- Das Gerät ist 930 mm tief als Arbeitsflächenv-ergrößerung.
- Außenverkleidung aus Edelstahl mit Scotch Brite Schliff.
- 2 mm dicke Deckplatte aus Edelstahl.
- Gerät mit rechtwinkligen Seitenkanten für bündige Verbindung der Gerät nebeneinander ohne Ritzen und Schmutzecken.

## Serienmäßiges Zubehör

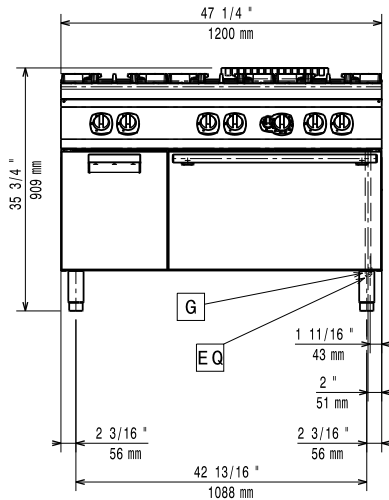
- 1 St. Verchromter Rost PNC 164250  
GN 2/1 für statischen  
Bratofen
- 1 St. Tür für offenen PNC 206350  
Unterschrank

## Optionales Zubehör

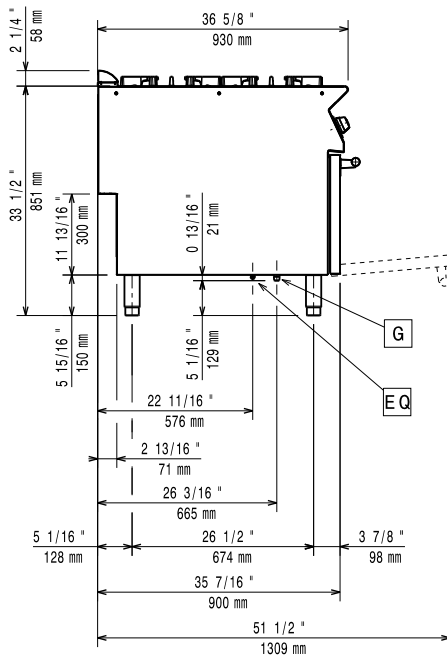
Genehmigung: \_\_\_\_\_

• Verchromter Rost GN 2/1 für statischen Bratofen	PNC 164250	<input type="checkbox"/>	• Seitlicher Handlauf, rechts und links	PNC 216044	<input type="checkbox"/>
• Verbindungs-/Dichtungsmittel	PNC 206086	<input type="checkbox"/>	• Front-Handlauf, 1200 mm	PNC 216049	<input type="checkbox"/>
• Rückstromverhinderer, 150 mm Ø	PNC 206132	<input type="checkbox"/>	• Front-Handlauf, 1600 mm	PNC 216050	<input type="checkbox"/>
• Adapterring für Abgaskondensator, 150 mm Ø	PNC 206133	<input type="checkbox"/>	• 2 Seitenblenden für freistehende Geräte	PNC 216134	<input type="checkbox"/>
• Satz mit 4 Rollen, 2 schwenkbar mit Bremse	PNC 206135	<input type="checkbox"/>	• Breiter Handlauf, Portionierbord, 400 mm	PNC 216185	<input type="checkbox"/>
• 1 Satz geflanschte Füße	PNC 206136	<input type="checkbox"/>	• Breiter Handlauf, Portionierbord, 800 mm	PNC 216186	<input type="checkbox"/>
• 2 Auflageschienen für offene Unterschränke 400 mm für GN 1/1	PNC 206145	<input type="checkbox"/>	• Druckregler für Gasgeräte	PNC 927225	<input type="checkbox"/>
• Front-Sockelblende, 1200 mm	PNC 206151	<input type="checkbox"/>			
• Front-Sockelblende, 1600 mm	PNC 206152	<input type="checkbox"/>			
• 2 SEITLICHE SOCKELBLENDEN SERIE 900	PNC 206157	<input type="checkbox"/>			
• Gerillte Kochplatte für einen Brenner - passt nur auf vordere Brenner	PNC 206172	<input type="checkbox"/>			
• Front-Fußblende, 1200 mm (nicht für Kühl-/Tiefkühl-Unterschrank)	PNC 206178	<input type="checkbox"/>			
• Front-Fußblende, 1600 mm (nicht für Kühl-/Tiefkühl-Unterschrank)	PNC 206179	<input type="checkbox"/>			
• 1 Paar seitliche Fußblenden, nicht für Kühl-/Tiefkühlunterschrank	PNC 206180	<input type="checkbox"/>			
• 2 Blenden für Servicekanal für einseitige Installation	PNC 206181	<input type="checkbox"/>			
• 2 Blenden für Servicekanal für Rücken-an-Rücken-Installation von Tischgeräten auf Unterbau	PNC 206202	<input type="checkbox"/>			
• 4 Füße für Sockelaufstellung (nicht für Serie 900 Stand-Grillgerät)	PNC 206210	<input type="checkbox"/>			
• Abgaskondensator für Vollmodul, 150 mm Ø	PNC 206246	<input type="checkbox"/>			
• Elektrischer Heizsatz für Unterschränke	PNC 206259	<input type="checkbox"/>			
• Wasserstandsäule mit Schwenkarm (ohne Verbreiterung)	PNC 206289	<input type="checkbox"/>			
• Verbreiterung für Wasserstandsäule für Serie 900	PNC 206290	<input type="checkbox"/>			
• Edelstahl-Topfträger für 2 Flammen	PNC 206298	<input type="checkbox"/>			
• Rückseitiger Abgaskamin, 1200 mm	PNC 206306	<input type="checkbox"/>			
• RÜCKS. HANDLAUF 1200 MM - MARINE	PNC 206309	<input type="checkbox"/>			
• Tür für offenen Unterschrank	PNC 206350	<input type="checkbox"/>			
• Wokaufsatz für offene Gasbrenner (XP700-900)	PNC 206363	<input type="checkbox"/>			
• Unterkonstruktion für Fußmontage oder fahrbar 1200 mm (XP700-900)	PNC 206368	<input type="checkbox"/>			
• Unterkonstruktion für Fußmontage oder fahrbar 1600 mm (XP700-900)	PNC 206369	<input type="checkbox"/>			
• Unterkonstruktion für Fußmontage oder fahrbar 2000 mm (XP700-900)	PNC 206370	<input type="checkbox"/>			
• Rückwandverkleidung - 1200 mm (XP700-900)	PNC 206376	<input type="checkbox"/>			
• Umrüstsatz Gasdüsen (G150) für 900XP Gasherde auf Gasofen	PNC 206385	<input type="checkbox"/>			
• Netzgitter für Abzugskanal, 400 mm (700XP/900)	PNC 206400	<input type="checkbox"/>			

Front

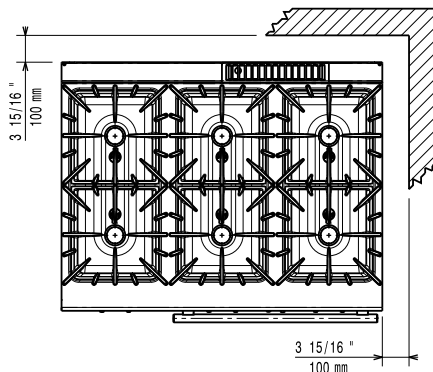


Seite



G = Gasanschluss

oben



## Gas

<b>Gasleistung:</b>	391014 (E9GCGL6C1M)	68.5 kW
<b>Standardgasart:</b>		Erdgas
<b>Gasart, Option:</b>		Erdgas
<b>Gaszufuhr:</b>		1/2"
<b>Erdgasdruck:</b>		7" WS (17,4 mbar)
<b>Flüssiggasdruck:</b>		11" WS (27,7 mbar)

## Schlüsselinformation

<b>Leistung vordere Brenner</b>	ISO 9001; ISO 14001 - ISO 9001; ISO 14001 kW
<b>Leistung hintere Brenner</b>	10 - 10 kW
<b>Abmessungen in mm hintere Brenner</b>	Ø 100 Ø 100
<b>Abmessungen in mm vordere Brenner</b>	Ø 100 Ø 100
<b>Ofen-Betriebstemperatur:</b>	120 °C MIN; 280 °C MAX
<b>Garraumlänge:</b>	575 mm
<b>Garraumhöhe:</b>	300 mm
<b>Garraumabmessung (Tiefe):</b>	700 mm
<b>Nettogewicht:</b>	164 kg
<b>Versandgewicht:</b>	180 kg
<b>Versandhöhe:</b>	1080 mm
<b>Versandlänge:</b>	1020 mm
<b>Versandtiefe:</b>	1260 mm
<b>Versandvolumen:</b>	1.39 m <sup>3</sup>
<b>Zertifizierungsgruppe</b>	N9CG

Bei Aufstellung des Geräts auf oder neben ein temperaturempfindliches Möbel o. ä. muss ein Sicherheitsabstand von ca. 150 mm eingehalten oder eine Isoliervorrichtung installiert werden.